

Пневматический привод QUIFER 0-90°, серия КР/КРМ - алюминий



Общепромышленное исполнение и Взрывозащищённое исполнение

- поршневой четверть-оборотный пневматический привод **Rack and Pinion** для шаровых кранов и дисковых затворов
- компактный легкий и прочный корпус из анодированного алюминия
- устройство зубчато-реечного механизма обеспечивает высокое качество и является одним из самых надежных устройств пневматических приводов среди производителей в условиях современного рынка
- 14 типоразмеров пневматических приводов:
 - серия КР** двухстороннего действия
 - серия КРМ** с возвратными пружинами
- всепогодное исполнение, все детали имеют высокую стойкость к коррозии
- устойчивость к низким (до **-65°C**) и высоким температурам (до **+180°C**) окружающей среды
- смазка на весь срок службы привода
- присоединительные размеры соответствуют стандартам ISO 5211 и VDI/VDE 3845
- сертификация в соответствии ISO9001:2008, EXIDA IEC 61508:2010(SIL3), LOM 05ATEX6032 X, **ЕАС (ТР ТС 012/2011)**
- все модели легко трансформируются от пружинного возврата к двойному действию и наоборот



KPM-12



KR-370

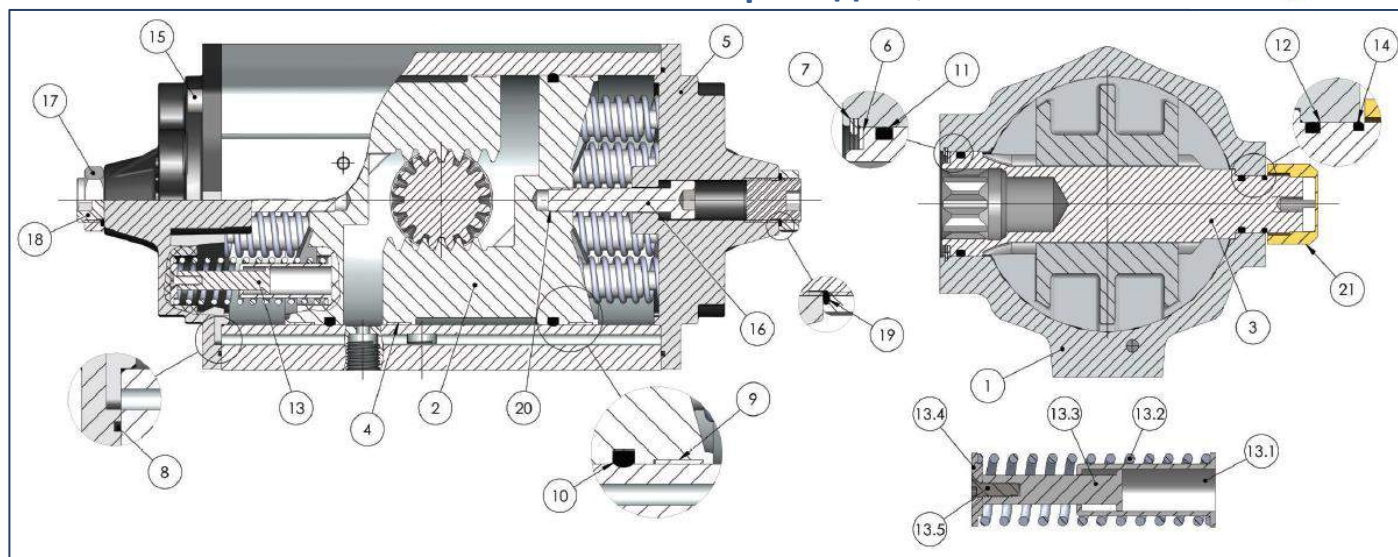
Общие характеристики	Пневматический привод Серия КР/КРМ
Материал корпуса	Анодированный алюминий AW-6063-T6
Материал поршней, крышек	Алюминий L-2653-60 T6
Температура окр. среды	стандартная -29°C +80°C
	низкая -50°C +80°C
	очень низкая -60°C +80°C (под заказ до -65°C)
Зубчатый вал	Никелированная сталь AISI304
Среда управления	Сжатый воздух или неагрессивный газ
Давление управления	1-10 бар для двухстороннего действия
	3-8 бар для пружинного возврата
Максимальное усилие	4778 Nm для двухстороннего действия
	1817 Nm для пружинного возврата
Стандартный угол поворота	0-90° ±2,5° (от 87,5° до 92,5°)

Варианты покрытия корпусов алюминиевых приводов КР/КРМ серии



Для заказа указанных корпусов алюминиевых приводов обращайтесь в офис ООО «Архимед»

Устройство и материалы пневматического привода QUIFER



	Наименование	Материал	Кол-во	Покрытие
1.	Корпус	Алюминий AW-6063-T6	1	Глубокое анодирование
2.	Поршень	Алюминий L-2653 T6	2	Глубокое анодирование
3.	Зубчатый вал	Сталь C-45E (F-1140)	1	Никелирование
4.*	Подшипник скольжения	Пластик DELRIN (Poli Oxi Metilen)	от2х до 4х	-
5.	Крышка	Алюминий L-2653 T6	2	Полиуретановая окраска
6.*	Упорная шайба	Пластик DELRIN (Poli Oxi Metilen)	1	-
7.*	Стопорное кольцо	Нержавеющая сталь AISI302	1	-
8.*	Уплотнительное кольцо крышки	NBR 70Sh	2	-
9.*	Подшипник скольжения поршня	P.T.F.E.	от2х до 4х	-
10.*	Уплотнительное кольцо поршня	NBR 70Sh	2	-
11.*	Нижнее уплотнительное кольцо зубчатого вала	NBR 70Sh	1	-
12.*	Верхнее уплотнительное кольцо зубчатого вала	NBR 70Sh	1	-
13.	Набор пружин		от 12 до 44	
13.1	Корпус втулки под пружину	NYLON+30% fiberglass	1	-
13.2	Пружина	Сталь CrSi	1	DACROMET 320
13.3	Втулка под пружину	NYLON+30% fiberglass	1	
13.4	Шайба втулки под пружину	NYLON+30% fiberglass	1	
13.5	Болт втулки	Углеродистая сталь	1	Цинкование
14.*	Дублирующее верхнее уплотнительное кольцо зубчатого вала	NBR 70Sh	1	-
15.	Болт крышки	Нерж/сталь DIN-912 A2	от 8 до 36	-
16.	Внутренний ограничитель хода	Нерж/сталь DIN-912 12.9	2	DACROMET 320
17.	Гайка ограничителя хода	Нержавеющая сталь AISI302	2	-
18.	Внутренний ограничитель хода	Нержавеющая сталь AISI302	2	-
19.*	Уплотнительное кольцо ограничителя хода	NBR 70Sh	2	-
20.	Вставка	Нержавеющая сталь 18.10	2	-
21.	Визуальный индикатор	Полипропилен	1	-

* позиции входят в ремкомплект привода

Пневматический привод QUIFER 0-180° серия КР/КРМ - алюминий

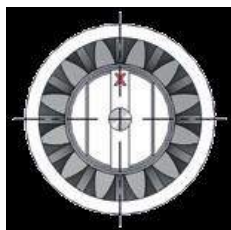


КР-5-180

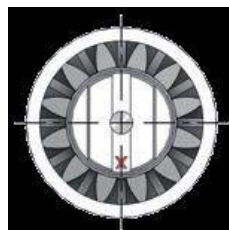
Общепромышленное исполнение и Взрывозащищённое исполнение

- поршневой пневматический привод для шаровых кранов и дисковых затворов
- угол поворота 0-180° (возможна регулировка меньшего угла поворота)
- только двойного действия
- 5 типоразмеров
- макс. усилие 970 Nm при 6,0 бар

положение 1



положение 2



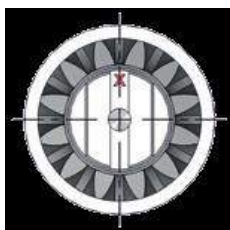
Пневматический привод трехпозиционный серия RPC



КРМ-5-180-RRC

- поршневой пневматический привод для шаровых кранов и дисковых затворов
- угол поворота 0-180° с возвратом в центральное положение за счет усилия внутренних пружин
- привод имеет **3 положения**:
 - 1) центральное – за счет действия пружин
 - 2) поворот влево на 90° за счет подачи внешнего давления в один канал
 - 3) поворот вправо на 90° за счет подачи внешнего давления в другой канал
- 5 типоразмеров
- мин/макс. усилие пружин 323/564 Nm, сжатого воздуха 406/647 Nm при 6,0 бар

положение 1



положение 2



положение 3

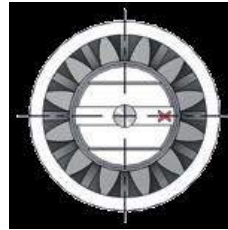


Таблица расхода, времени срабатывания и веса пневмоприводов QUIFER



Размер	Расход воздуха за цикл, л		Время срабатывания при 6,0 бар, сек				Вес, кг		
	открытие	закрытие	двойного действия	с пружинным возвратом		КР	КРМ		
				открытие	закрытие				
КР 3 – КРМ 3	0,107	0,1	<1	1	<1	1,25	1,30		
КР 5 – КРМ 5	0,165	0,187	<1	1	<1	1,55	1,75		
КР 8 – КРМ 8	0,359	0,451	<1	1	<1	2,70	3,10		
КР 12 – КРМ 12	0,534	0,661	<1	1	<1	3,60	4,25		
КР 20 – КРМ 20	0,807	0,909	<1	1	<1	4,75	5,75		
КР 30 – КРМ 30	1,124	1,374	1 - 2	1,5	1	7,10	8,20		
КР 40 – КРМ 40	1,720	1,902	1 - 2	1,5	1	9,50	11,5		
КР 60 – КРМ 60	2,641	3,190	1,5 - 2,5	2	1 - 2	12,5	16,0		
КР 100 – КРМ 100	3,935	4,410	2 - 3	3,5	<1*	2,5	<1*	18,5	20,5
КР 140 – КРМ 140	4,128	4,710	3,5 - 4,5	4	<1*	3,5	<1*	23,5	27,0
КР 200 – КРМ 200	6,292	8,052	4 - 5	5	<1*	4	<1*	34,0	40,0
КР 250 – КРМ 250	7,662	8,745	5 - 6	5,5	<1*	5	<1*	39,5	46,0
КР 370 – КРМ 370	14,15	17,49	5,5 - 6,5	7	1,5*	6	<1*	60,0	77,0
КР 500 – КРМ 500	21,00	26,00	9 - 10	13-14	3*	6-7	<1*	114	140

* под заказ

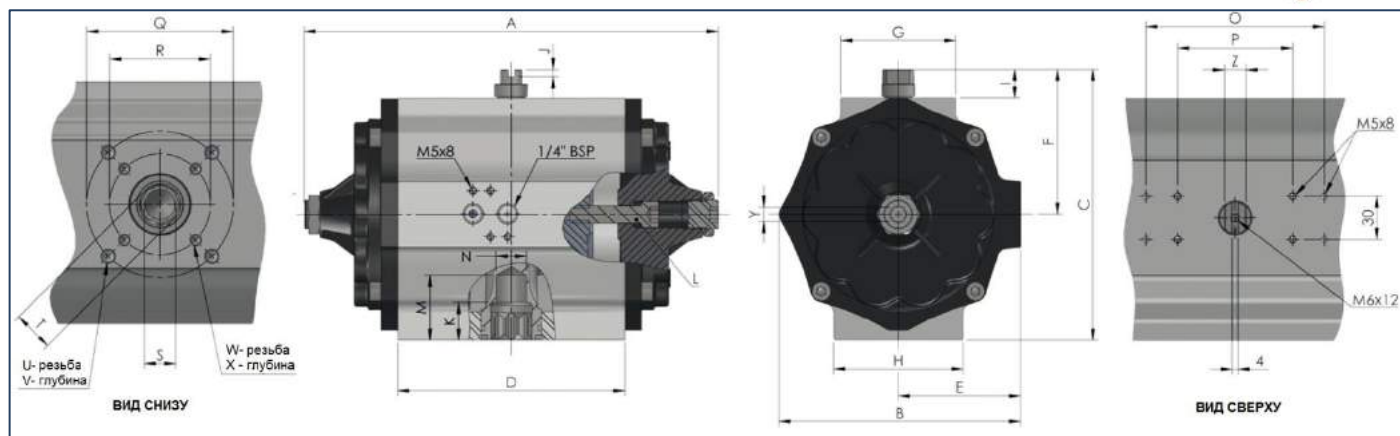
Таблица усилий пневмоприводов двойного действия

Размер	2,7 бар	3,5 бар	4,1 бар	5,0 бар	5,5 бар	6,0 бар	6,9 бар
КР 3	7,5	10	11	14	15	16,5	19
КР 5	15	119	23	28	30	33	38
КР 8	32	41	48	59	64	70	80
КР 12	48	62	72	89	96	105	119
КР 20	72	93	109	133	146	160	182
КР 30	99	128	150	183	201	219	250
КР 40	149	193	225	276	302	329	376
КР 60	227	294	348	420	469	512	588
КР 100	345	447	519	639	696	759	866
КР 140	435	564	663	806	889	970	1114
КР 200	603	782	909	1117	1219	1330	1516
КР 250	767	994	1151	1420	1550	1690	1928
КР 370	1343	1741	2014	2487	2713	2960	3374
КР 500	2150	2787	3265	3981	4380	4778	5495

Таблица усилий пневмоприводов с возвратными пружинами

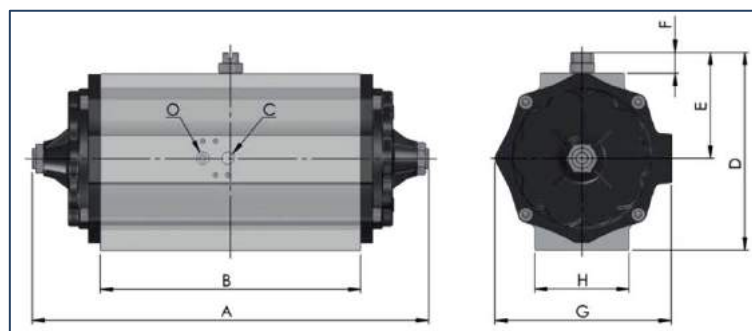
Размер	№ пружин	Усилие пружины		Усилие сжатого воздуха, Nm													
				2,7 бар		3,5 бар		4,1 бар		5,0 бар		5,5 бар		6,0 бар		6,9 бар	
		0°	90°	0°	90°	0°	90°	0°	90°	0°	90°	0°	90°	0°	90°	0°	90°
КРМ 3	2	2,3	4,1	5,1	3,3	7,4	5,7	8,9	7,2	11,6	9,8						
	3	3,5	6,1	3,9	1,3	6,2	3,6	7,8	5,2	10,4	7,8						
	4	4,7	8,2					6,6	3,1	9,2	5,7	10,2	6,7	11,7	8,2	14,3	10,8
	5	5,9	10,3							8,0	3,6	9,0	4,7	10,5	6,2	13,0	8,7
	6	7,1	12,4									7,85	2,6	9,3	4,1	11,8	6,6
КРМ 5	4	4,7	8,2	10,3	6,8	14,7	11,2	17,8	14,4	23,0	19,6						
	6	7,1	12,3	7,9	2,7	12,3	7,1	15,5	10,3	20,7	15,5						
	8	9,5	16,5					13,1	6,1	18,3	11,3	20,5	13,5	23,5	16,5		
	10	11,9	20,6							15,9	7,2	18,1	9,4	21,1	12,4	26,1	17,4
	12	14,3	24,8									15,7	5,2	18,7	8,2	23,7	13,2
КРМ 8	4	10,8	17,6	21,2	14,4	30,7	23,9	37	30	48	42	53	46	59	52		
	6	16,2	26,4	15,8	5,6	25,3	15,1	32	21	43	33	485	38	54	44	64	54
	8	21,6	35,2					26	13	38	24	42	29	48	35	58	45
	10	27	44							32	15	37	20	43	26	53	36
	12	32	53									32	12	37	17	48	27
КРМ 12	4	16	29	32	19,2	45,8	33,4	55	43	72	60	80	67	89	76		
	6	25	43	23	5	37,6	19,0	47	29	64	46	71	53	80	62		
	8	33	58					39	14	56	31	63	38	72	47	86	61
	10	41	72									55	24	64	33	78	47
	12	49	86											56	19	72	35
КРМ 20	8	31	55	41,5	17,5	62,8	38,8	79	55	103	79						
	10	38	68	33,9	3,9	55,2	25,2	71	41	95	65	108	78	122	92		
	12	46	82			47,6	11,6	64	28	88	52	100	64	114	78		
	14	53	95					56	14	80	38	93	51	107	65	129	87
	16	61	109									85	37	99	51	121	73
КРМ 30	10	45	71	54	28	83	57	105	79	138	112						
	12	54	85	45	13,8	74	43	96	64	129	98	147	116	165	134		
	14	63	99			65	29	87	50	120	84	138	102	156	120		
	16	72	114					78	36	111	70	129	87	147	105	178	136
	18	81	128					69	22	102	56	120	73	138	91	169	122
20	90	142									111	59	129	77	160	108	
КРМ 40	10	62	110	87,5	39,5	132	84	163	115	214	166						
	12	74	131	72,5	17,6	119	62	151	93	202	145	228	171	255	198		
	14	86	153			107	40	139	72	190	123	216	149	243	176		
	16	98	175					126	50	178	101	204	127	231	154	278	201
	18	111	197					114	28	165	79	191	105	218	132	265	179
20	123	219									179	83	206	110	253	157	
КРМ 60	10	93	153	135	75	202	142	256	196	328	268						
	12	111	183	116	44	183	111	237	165	309	237	358	286	401	329		
	14	130	214			165	81	219	135	291	207	340	256	383	299		
	16	148	244					200	104	272	176	321	225	364	268	440	344
	18	167	275					182	74	254	146	303	195	346	238	422	314
20	185	305									284	164	327	207	403	283	
КРМ 100	10	135	240	210	105	312	207	384	279	504	399						
	12	162	288	183	57	285	159	357	231	477	351	534	408	597	471	704	578
	14	189	336			258	111	330	183	450	303	507	360	570	423	677	530
	16	216	384					303	135	423	255	480	312	543	375	650	482
	18	243	432					276	87	396	207	453	264	516	327	623	434
20	270	480									426	216	489	279	596	386	
КРМ 140	14	188	329	224	83	375	235	474	334	617	477						
	16	215	376	197	36	349	188	448	287	590	430	674	513	755	594		
	18	242	423			322	141	421	240	563	383	647	466	728	547		
	20	269	470					394	193	536	336	620	419	701	500	845	644
	22	296	517					367	146	509	289	593	372	674	453	818	597
24	323	564							483	242	566	325	647	406	791	550	
КРМ 200	10	221	377	383	227	561	405	688	532	896	740						
	12	265	452	338	151	517	330	644	457	852	665	954	767	1065	878		
	14	309	527			473	255	600	382	808	590	910	692	1021	803		
	16	353	602			429	179	556	306	764	514	866	617	977	728	1163	914
	18	397	678					512	231	720	439	822	541	933	652	1119	838
20	441	753							676	364	778	466	889	577	1075	763	
КРМ 250	20	268	465	495	298	727	529	887	690	1153	956						
	24	321	558	442	205	673	4373	834	597	1099	863	1229	922				
	28	375	651			620	344	780	504	1046	770	1175	899	1315	1039		
	32	428	744			566	251	727	411	992	677	1122	806	1262	946	1500	1184
	36	482	837					687	318	939	584	1068	713	1208	853	1446	1091
40	535	930							885	491	1015	621	1155	761	1393	999	
КРМ 370	10	468	888	876	455	1273	853	1555	1135	2020	1599						
	12	561	1066	782	277	1180	675	1462	957	1926	1421	2152	1647	2399	1894	2813	2308
	14	655	1243	689	100	1086	498	1368	779	1833	1244	2059	1470	2306	1717	2720	2131
	16	748	1421			993	320	1275	602	1739	1066	1965	1282	2212	1539	2626	1953
	18	842	1598					1181	424	1646	889	1872	1115	2119	1362	2533	1776
20	935	1776							1552	711	1778	937	2025	1184	2439	1598	
КРМ 500	16	727	1371	1423	779	2060	1416	2538	1894	3254	2610						
	20	908	1714	1242	436	1879	1073	2357	1551	3073	2267	3472	2666	3870	3064		
	24	1090	2057	1060	93	1697	730	2175	1208	2891	1924	3290	2323	3688	2721		
	28	1272	2400			1515	387	1993	865	2709	1581	3108	1980	3506	2378	4223	3095
	32	1453	2743					1812	522	2528	1238	2927	1637	3325	2035	4042	2752
36	1635	3086							2346	895	2745	1294	3143	1692	3860	2409	
40	1817	3429									2563	951	2961	1349	3678	2066	

Размеры пневмоприводов серии КР/КРМ, корпус – алюминий, 0-90°



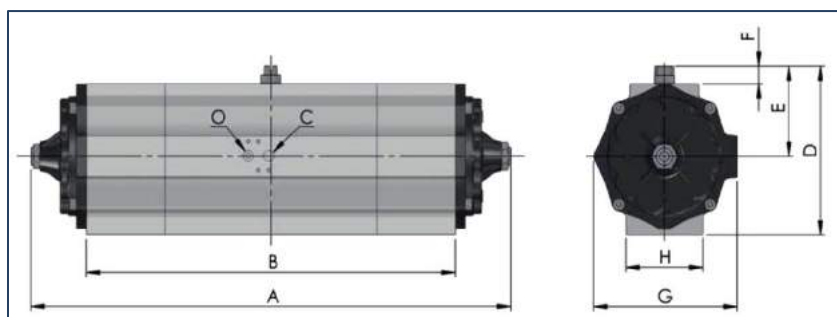
Размер	A	B	C	D	E	F	G	H	I	J	K	L	M	N	O	P	Q	R	S	T	UxV	WxX	Z	ISO-5211
КР/КРМ 3	124	89	111	73	49	64	46	48	20	4	16	5	16	-	-	40	50	36	11	14,2	M6x9	M5x8	8	F03/F05
КР/КРМ 5	180	89	111	101	49	64	46	48	20	4	16	5	16	-	-	80	50	36	1	14,2	M6x9	M5x8	8	F03/F05
КР/КРМ 8	233	112	131	126	57	73	46	72	20	4	18	6	31	15	-	80	70	50	17	22,2	M8x12	M6x9	10	F07/F05
КР/КРМ 12	280	112	131	170	57	73	46	72	20	4	20	6	33	16	-	80	70	50	17	25,2	M8x12	M6x9	10	F07/F05
КР/КРМ 20	294	133	151	178	70	84	50	72	20	4	25	8	45	22	-	80	70	-	22	28,2	M8x12	-	15	F07
КР/КРМ 30	286	169	189	158	85	101	80	90	20	4	25	10	45	21	-	80	102	70	22	28,2	M10x15	M8x12	15	F10/F07
КР/КРМ 40	344	169	199	216	85	101	80	90	30	5	31	10	45	30	130	80	102	70	27	36,2	M10x15	M8x12	22	F10/F07
КР/КРМ 60	377	195	230	232	100	128	75	90	30	5	31	12	47	30	130	80	102	70	27	36,2	M10x15	M8x12	22	F10/F07
КР/КРМ 100	440	210	246	272	108	138	80	110	30	5	38	12	55	40	130	80	125	102	36	48,2	M12x18	M10x15	34	F12/F10
КР/КРМ 140	445	232	272	255	120	150	90	130	30	5	41	12	55	40	130	80	125	102	36	48,2	M12x18	M10x15	34	F12/F10
КР/КРМ 200	537	232	272	353	120	150	90	130	30	5	53	14	80	51	130	80	140	-	46	60,2	M16x24	-	34	F14
КР/КРМ 250	460	305	340	317	151	182	100	156	30	5	51	14	55	40	130	80	140	-	36	48,2	M16x24	-	34	F14
КР/КРМ 370	6670	305	340	448	151	182	100	156	30	5	66	17	66	50	130	80	165	-	46	60,2	M20x30	-	34	F16
КР/КРМ 500	794	406	450	500	2070	235	135	180	30	5	79	22	127	60	130	80	165	-	55	72,2	M20x30	-	34	F16

Размеры пневмоприводов серии КР, корпус – алюминий, 0-180°



Размер	A	B	D	E	F	G	H
КР 5-180	225	115	111	64,2	20	89	48
КР 12-180	316	205	159	83,5	20	133	72
КР 30-180	377	248	189	101	20	139	90
КР 60-180	490	339	230	128	30	195	90
КР 140-180	601	428	272	150	30	232	130

Размеры пневмоприводов серии КРМ, корпус – алюминий, 3х позиционные



Размер	A	B	D	E	F	G	H
КР5-180-RPC	333	263	111	64,2	20	89	48
КР12-180-RPC	445	361	159	83,5	20	133	72
КР30-180-RPC	535	437	189	101	20	139	90
КР60-180-RPC	680	570	230	128	30	195	90
КР140-180-RPC	880	768	272	150	30	232	130