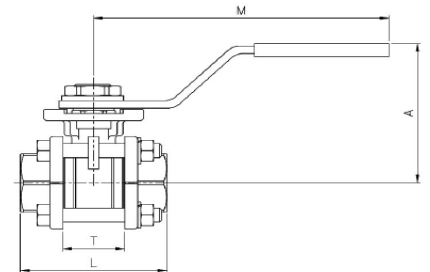
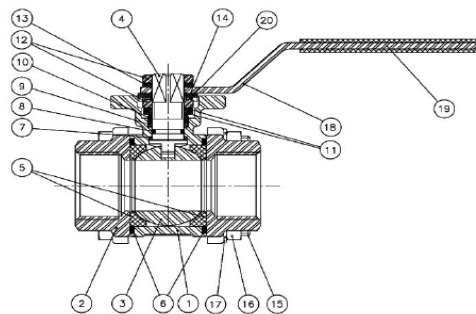


Артикул 2025

Кран шаровой полнопроходной трехсоставной из нержавеющей стали

ОПИСАНИЕ

1. Кран шаровой полнопроходной трехсоставной из нержавеющей стали
2. Резьба соответствует стандарту DIN 2999
3. Кран выполнен из нержавеющей стали AISI 316 (CF8M)
4. Уплотнение седла шара PTFE+15%
5. Кольцо штока – VITON
6. Уплотнение штока – PTFE+15%
7. Система блокирования
8. Возможность прямого монтажа электропривода ISO 5211
9. Защита от протечек через отверстие штока
10. Максимальное рабочее давление 63бар
11. Рабочая температура -25С+180С
12. Применяется для горячей и холодной воды в системах тепло- и водоснабжения



№	Наименование/Name	Материал/Material	Обработка поверхности /Surface Treatment
1	Корпус / Body	Нержавеющая сталь AISI 316 / SS 316	Дробеструйная обработка / Shot blasting
2	Крышка корпуса / Cap	Нержавеющая сталь AISI 316 / SS 316	Дробеструйная обработка / Shot blasting
3	Шар / Ball	Нержавеющая сталь AISI 316 / SS 316	-----
4	Шток/ Stem	Нержавеющая сталь AISI 316 / SS 316	-----
5	Уплотнение седла шара / Seat ball	Тефлон + 15% FV / PTFE + 15% GF.	-----
6	Уплотняющая прокладка / Gasket	Тефлон + графит / PTFE + graphite.	-----
7	Стопорная шайба / Trust Washer	Тефлон + графит / PTFE + graphite.	-----
8	Кольцевая прокладка/ O'ring	Витон /Viton	-----
9	Уплотнение штока / Stem packing	Тефлон /PTFE	-----
10	Кольцо штока/ Stem ring	Нержавеющая сталь AISI 316 / SS 316	-----
11	Пружинная шайба/ Spring Washer	Нержавеющая сталь AISI 301 / SS 301	-----
12	Гайка / Nut	Нержавеющая сталь AISI 304 / SS 304	-----
13	Шайба / Washer	Нержавеющая сталь AISI 304 / SS 304	-----
14	Стопор/ Stopper	Нержавеющая сталь AISI 304 / SS 304	-----
15	Болт / Bolt	Нержавеющая сталь AISI 304 / SS 304	-----

16	Гайка / Nut	Нержавеющая сталь AISI 304 / SS 304	-----
17	Пружинная шайба/ Bolt washer	Нержавеющая сталь AISI 304 / SS 304	-----
18	Ручка / Handle	Нержавеющая сталь AISI 304 / SS 304	-----
19	Рукав ручки / Handle Sleeve	Винил/ Vinyl	-----

ОСНОВНЫЕ ПАРАМЕТРЫ / GENERAL DIMENSIONS

Модель/ Ref	Размер/ Size	PN	Параметры/Dimensions (mm)						Вес/Weight ht (Kg)
			Ø P	Ø T	A	L	M	ISO 5211	
2025 02	1/4"	63	11	13	60	49.6	112	F-03	0.37
2025 03	3/8"	63	12.7	14.7	60	49.6	112	F-03	0.37
2025 04	1/2"	63	15	17	60	56	112	F-04	0.44
2025 05	3/4"	63	20	22	70	73	138	F-04/F-05	0.81
2025 06	1"	63	25	28	70	82	138	F-04/F-05	0.99
2025 07	1 ¼"	63	32	35	88	91	160	F-05/F-07	1.77
2025 08	1 ½"	63	40	43	94	104	205	F-05/F-07	2.35
2025 09	2"	63	50	54	100	120	205	F-05/F-07	3.28
2025 10	2 ½"	63	65	69	150	155	330	F-07/F-10	8.55
2025 11	3"	63	80	87	165	182	330	F-07/F-10	11.85
2025 12	4"	63	100	105	175	230	340	F-07/F-10	20.30

ГРАФИК ЗАВИСИМОСТИ РАБОЧЕГО ДАВЛЕНИЯ И ТЕМПЕРАТУРЫ / PRESSURE TEMPERATURE RATING

