

Серия АА341 Серия АА331



Дисковые затворы с электроприводом.

Межфланцевые дисковые поворотные затворы серии АЗ с установленными электрическими приводами модель АR01Е про-во Архимед (Россия).

- окрашенный чугунный корпус затвора с гладкими проушинами,
 - материал диска: чугун с покрытием (Серия АА341) или нерж. сталь (Серия АА331)
 - материал уплотнения EPDM позволяет использовать дисковый затвор в теплоэнергетике и водоподготовке со многими неагрессивными средами или газами
 - компактный, металлический, антивандальный корпус электропривода оснащён визуальным индикатором положения, ручным дублёром, блоком концевых выключателей, сигнализирующих о закрытом или открытом положении затвора
- Дополнительно электропривод может быть изготовлен:
- на низкую температуру окружающей среды (от -40°C)
 - с потенциометром или позиционером 4-20мА, 1-10В
 - с сигналом обратной связи 4-20мА
 - быстродействующее исполнение от 2,8 сек, 5 сек, 10 сек, 15 сек.

Общие характеристики

Дисковый поворотный затвор с электрическим приводом

Тип присоединения

Межфланцевый

Условный проход, DN

40, 50, 65, 80, 100, 125, 150, 200, 250, 300, 350, 400, 500, 600 мм

Рабочее давление, PN

DN40-DN300 16 бар,
DN350-DN600 10 бар

Материал корпуса затвора

АА341 – Чугун GG20 с эпоксидным покрытием
АА331 – Чугун GGG40 с эпоксидным покрытием

Материал диска

АА341 – Чугун GGG40 с покрытием
АА331 – Нержавеющая сталь AISI316

Уплотнение

EPDM

Рабочая температура

От -20°C до +120°C

Рабочая среда

Воздух, вода, технические газы

Напряжение питания привода

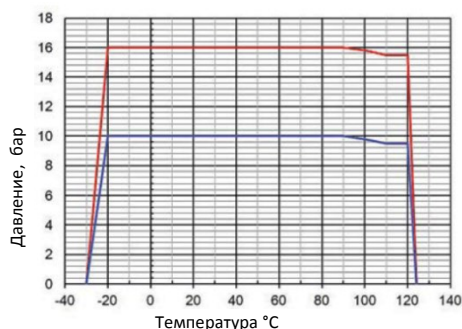
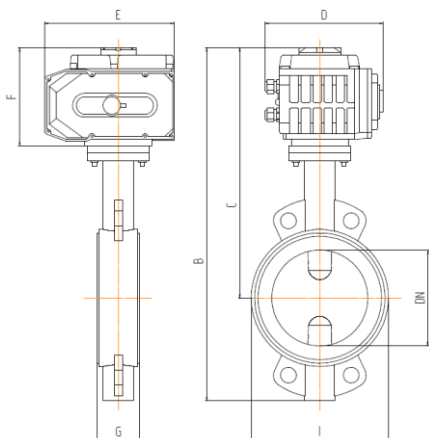
24V/DC, 220/50 VAC, 380/50 VAC

Привод

Асинхронный электродвигатель с короткозамкнутым ротором

Защита

IP67, Внутренняя тепловая защита



Дисковый затвор с электроприводом АR01Е

ДУ	В	С	D	E	F	G	PN	Вес	Время	Привод	Диск чугун	Диск нерж.
40	316	253	123	123	113	32	16	4,60	20 с	AR01E003	АА341-40	АА331-40
50	363	284	123	123	113	43	16	4,90	20 с	AR01E003	АА341-50	АА331-50
65	376	283	123	123	113	46	16	5,40	20 с	AR01E003	АА341-65	АА331-65
80	399	296	146	160	121	46	16	7,40	30 с	AR01E005	АА341-80	АА331-80
100	436	316	146	160	121	52	16	9,70	30 с	AR01E005	АА341-100	АА331-100
125	474	341	146	160	121	56	16	11,0	30 с	AR01E008	АА341-125	АА331-125
150	507	349	163	189	129	56	16	13,5	40 с	AR01E015	АА341-150	АА331-150
200	574	394	163	189	129	60	16	19,0	40 с	AR01E015	АА341-200	АА331-200
250	690	474	212	268	164	68	16	34,6	30 с	AR01E030	АА341-250	АА331-250
300	736	485	212	268	164	78	16	51,3	30 с	AR01E040	АА341-300	АА331-300
350	772	510	212	268	164	78	10	70,4	40 с	AR01E080	АА341-350	АА331-350
400	832	539	212	268	164	102	10	92,1	40 с	AR01E100	АА341-400	АА331-400
450	1092	767	212	268	367	114	10	186,5	60 с	AR01E160	АА341-450	АА331-450
500	1157	799	212	268	367	127	10	219,5	60 с	AR01E200	АА341-500	АА331-500
600	1373	929	212	268	367	152	10	311,0	120 с	AR01E300	АА341-600	АА331-600

артикулы для заказа:

АА341-50.220/50 Межфланцевый дисковый поворотный затвор ДУ50 с чугунным диском с электрическим приводом напряжением 220/50 Вольт

АА341-200.220/50.POSI Межфланцевый дисковый поворотный затвор ДУ200 с чугунным диском с электропозиционером управление 4-20мА, напряжение 220/50 Вольт

АА331-150.24/DC Межфланцевый дисковый поворотный затвор ДУ150 с нержавеющей диском с электрическим приводом напряжением 24/DC Вольт

АА331-200.220/50.POSI Межфланцевый дисковый поворотный затвор ДУ200 с нержавеющей диском с электропозиционером 4-20 мА напряжение 220/50 Вольт