

# Серия QA341 Серия QA331



## Дисковые затворы с пневмоприводом.

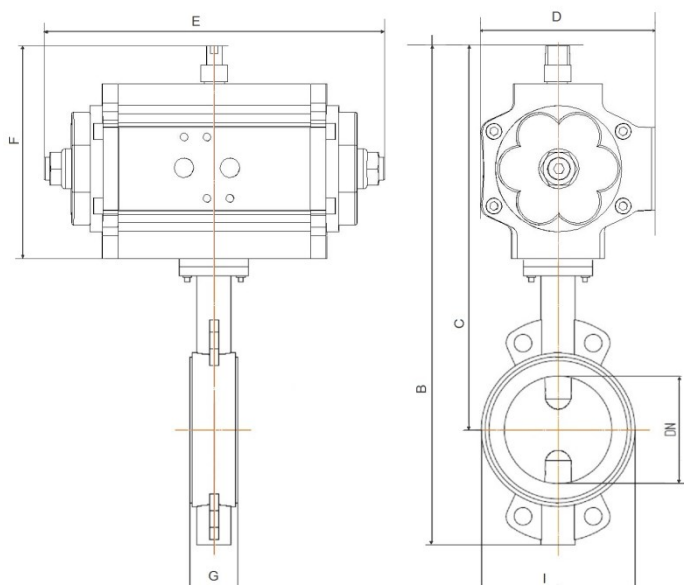
Межфланцевые дисковые поворотные затворы серии **AZ** про-во **Архимед** (Россия) с установленными пневматическими приводами **QUIFER** (Испания).

- окрашенный чугунный корпус затвора с гладкими проушинами,
- материал диска: чугун с покрытием (**Серия QA341**) или нержавеющая сталь (**Серия QA331**);
- материал уплотнения **EPDM** позволяет использовать дисковый затвор в теплоэнергетике и водоподготовке со многими неагрессивными средами или газами;
- поршневой четверть-оборотный пневматический привод с компактным лёгким и прочным корпусом из глубоко анодированного алюминия;
- конструкция Рейка-Шестерня, устройство зубчато-реечного механизма с высоким качеством изготовления является одним из самых надёжных устройств пневматических приводов среди других производителей в условиях современного рынка.

Приводы **KP** двухстороннего действия, **KPM** с пружинным возвратом.

- всепогодное исполнение, все детали имеют высокую стойкость к коррозии, дополнительно могут быть оснащены ручным дублёром, блоком концевых выключателей, сигнализирующих о закрытом или открытом положении затвора, электрическим позиционером **4-20mA**, низкотемпературное исполнение (**от -50°C**).

Общие характеристики	Дисковый поворотный затвор с пневматическим приводом
Тип присоединения	Межфланцевый
Условный проход, DN	40, 50, 65, 80, 100, 125, 150, 200, 250, 300, 350, 400, 500, 600 мм
Рабочее давление, PN	DN40-DN300 16 бар, DN350-DN600 10 бар (PN16 под заказ)
Материал корпуса затвора	QA341 – Чугун GG20 с эпоксидным покрытием QA331 – Чугун GGG40 с эпоксидным покрытием
Материал диска	QA341 – Чугун GGG40 с покрытием QA331 – Нержавеющая сталь CF8M
Уплотнение	EPDM
Рабочая температура	От -20°C до +120°C
Рабочая среда	Воздух, вода, технические газы
Рабочее давление управления	6-7 бар
Тип привода	<b>KP</b> - двухстороннего действия, <b>KPM</b> - с пружинным возвратом



### Артикулы для заказа:

**QA341-50KP** Межфланцевый дисковый поворотный затвор Ду50 с чугунным диском с пневматическим приводом двухстороннего действия

**QA341-200KPM** Межфланцевый дисковый поворотный затвор Ду200 с чугунным диском с пневматическим приводом одностороннего действия с пружинным возвратом

**QA331-150KP** Межфланцевый дисковый поворотный затвор Ду150 с нержавеющей диском с пневматическим приводом двухстороннего действия

**QA331-200KPM.POSI** Межфланцевый дисковый поворотный затвор Ду200 с нержавеющей диском с пневматическим приводом одностороннего действия с пружинным возвратом и с электропозиционером 4-20 mA

Габаритные размеры и технические характеристики затворов с пневмоприводом:

Дисковый затвор с пневмоприводом QUIFER двухстороннего действия											
ДУ	В	С	Д	Е	Ф	Г	PN	Вес	Привод	Диск чугун	Диск нерж.
40	331	261	89	124	111	32	16	3.9	КР-003	QA341-40КР	QA331-40КР
50	361	282	89	124	111	43	16	4.7	КР-003	QA341-50КР	QA331-50КР
65	374	281	89	180	111	46	16	5.4	КР-005	QA341-65КР	QA331-65КР
80	389	286	89	180	111	46	16	5.9	КР-005	QA341-80КР	QA331-80КР
100	446	326	112	233	131	52	16	9.3	КР-008	QA341-100КР	QA331-100КР
125	484	352	112	280	131	56	16	11.3	КР-012	QA341-125КР	QA331-125КР
150	529	371	133	294	151	56	16	14.5	КР-020	QA341-150КР	QA331-150КР
200	619	439	169	286	189	60	16	21.1	КР-030	QA341-200КР	QA331-200КР
250	724	509	169	344	199	68	16	30.9	КР-040	QA341-250КР	QA331-250КР
300	801	550	195	377	230	78	16	44.6	КР-060	QA341-300КР	QA331-300КР
350	854	592	210	440	246	78	10	82.5	КР-100	QA341-350КР	QA331-350КР
400	1017	717	232	445	272	102	10	97.5	КР-140	QA341-400КР	QA331-400КР
450	1005	672	232	537	272	114	10	157	КР-200	QA341-450КР	QA331-450КР
500	1138	772	305	460	340	127	10	189	КР-250	QA341-500КР	QA331-500КР
600	1419	972	305	670	340	154	10	343	КР-370	QA341-600КР	QA331-600КР

Дисковый затвор с пневмоприводом QUIFER с пружинным возвратом											
ДУ	В	С	Д	Е	Ф	Г	PN	Вес	Привод	Диск чугун	Диск нерж.
40	331	261	89	180	111	32	16	4.4	КРМ-005	QA341-40КРМ	QA331-40КРМ
50	361	282	89	180	111	43	16	5.2	КРМ-005	QA341-50КРМ	QA331-50КРМ
65	394	301	112	233	131	46	16	6.9	КРМ-008	QA341-65КРМ	QA331-65КРМ
80	409	306	112	233	131	46	16	7.4	КРМ-008	QA341-80КРМ	QA331-80КРМ
100	466	346	133	294	151	52	16	12.3	КРМ-020	QA341-100КРМ	QA331-100КРМ
125	541	409	169	286	189	56	16	15.9	КРМ-030	QA341-125КРМ	QA331-125КРМ
150	577	419	169	344	199	56	16	21.3	КРМ-040	QA341-150КРМ	QA331-150КРМ
200	670	490	195	377	230	60	16	30.0	КРМ-060	QA341-200КРМ	QA331-200КРМ
250	756	541	210	440	246	68	16	41.9	КРМ-100	QA341-250КРМ	QA331-250КРМ
300	913	662	232	537	272	78	16	74.1	КРМ-200	QA341-300КРМ	QA331-300КРМ
350	1018	756	305	460	340	78	10	112	КРМ-250	QA341-350КРМ	QA331-350КРМ
400	1085	785	305	670	340	102	10	153	КРМ-370	QA341-400КРМ	QA331-400КРМ
450	1253	920	406	794	450	114	10	265	КРМ-500	QA341-450КРМ	QA331-450КРМ
500	1318	952	406	794	450	127	10	291	КРМ-500	QA341-500КРМ	QA331-500КРМ
600										QA341-600КРМ	QA331-600КРМ

Дополнительное оборудование для пневмоприводов:

**Электромагнитный соленоидный клапан:**



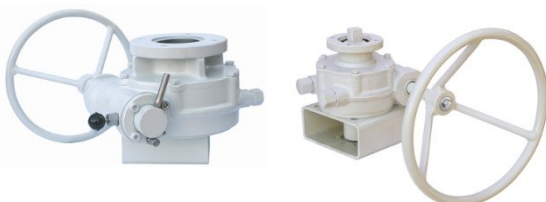
Производитель: **ASCO**  
 Серия: 551, 521.  
 Напряжение: 220АС, 24DC  
 Давление: 2-8 бар  
 Управление: 3/2НЗ, 5/2.

**Блок конечных выключателей:**



Производитель: **TOPWORX**  
 Серия: TVA, TVF, ТХР.  
 Напряжение: 220АС, 24DC  
 Оснащение: Эл/мех. выключатели, индуктивные датчики, герконы.  
 Исполнение: IP67, взрывозащита (опция).  
 Материал корпуса: пластик, алюминий, нержавеющая сталь.

**Ручной дублёр:**



Производитель: **QUIFER**  
 Серия: RKS для пневмоприводов с возвратной пружиной  
 Серия: RKE для пневмоприводов двухстороннего действия.  
 Усилие: от 250Нм до 6000Нм  
 Материал редуктора, червячного вала: сталь,  
 Материал корпуса: чугун.